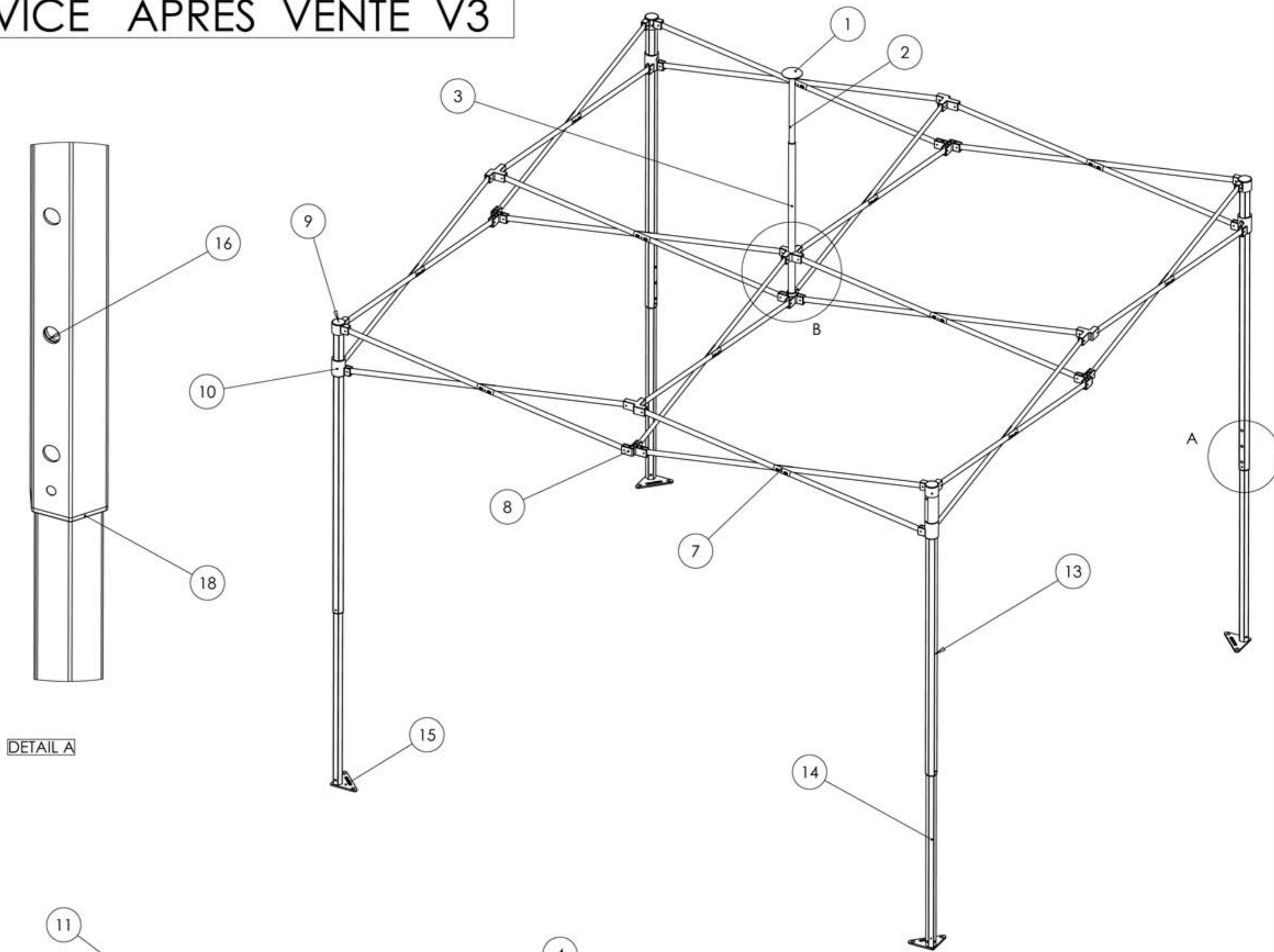


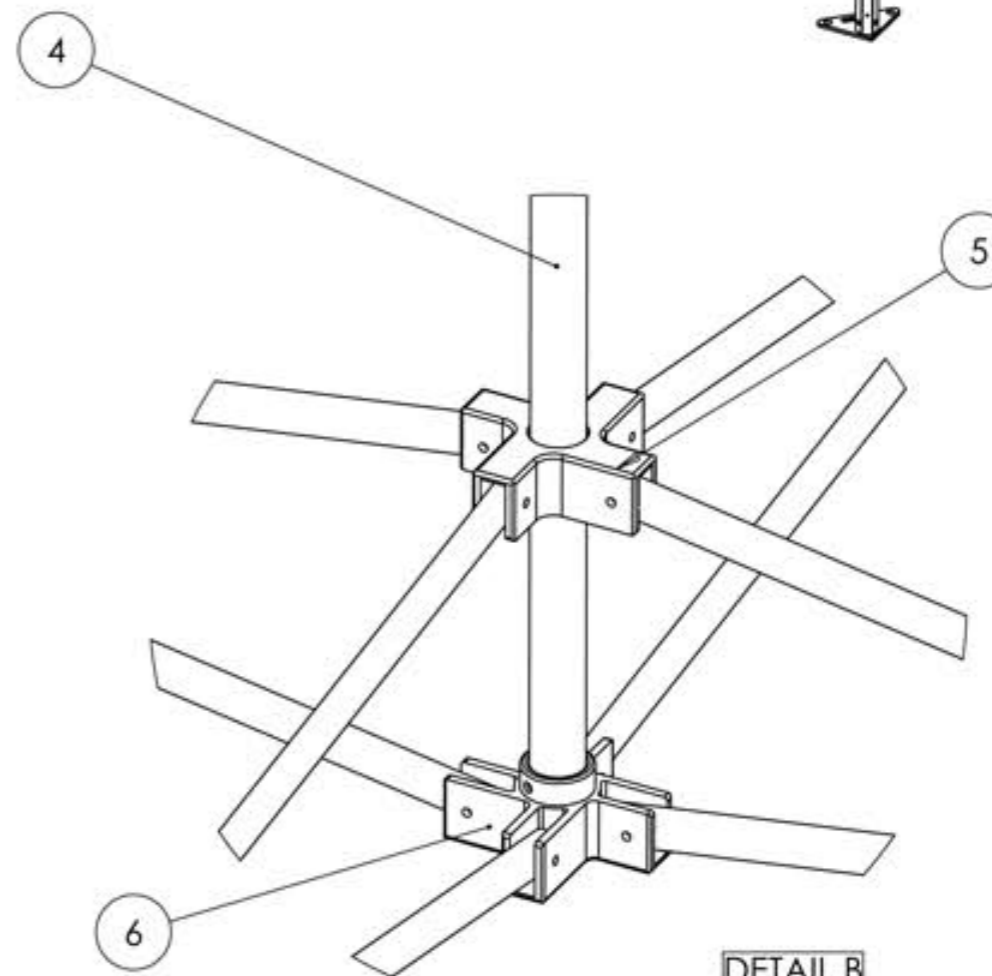
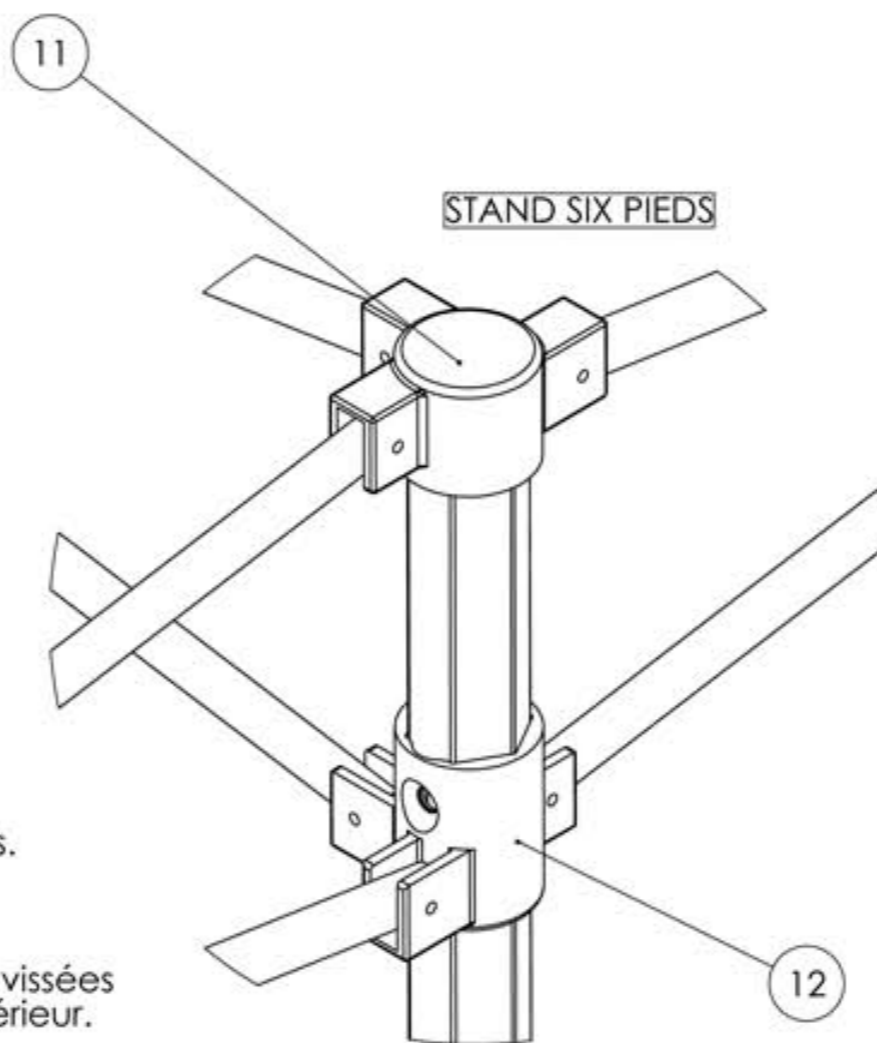
SERVICE APRES VENTE V3

N° ARTICLE	DESIGNATION	QTE DEMANDEE
1	Coque de mât	
2	Tube de mât supérieur	
3	Tube de mât inférieur	
4	Ressort de mât	
5	Etoile de mât supérieure	
6	Etoile de mât inférieure	
7	Croisillons rivetés assemblés	
8	Jonction 3 branches	
9	Bouchon supérieur double	
10	Couissant double	
11	Bouchon supérieur triple	
12	Couissant triple	
13-14	Pied complet	
13	Pied supérieur	
14	Pied inférieur	
15	Embase	
16	Clip gros plot	
17	Clip petit plot	
18	Bague de guidage H44	
19	Vis pour croisillons TBHc M 5 x 30 + Ecrou Borgne H M5	



DETAIL A

STAND SIX PIEDS



DETAIL B

Document à renvoyer a :

VITABR

VITABRI FRANCE
 22 Rue LaFayette
 25000 BESANCON
 tél: 03.81.55.94.22
 Fax: 03.81.55.94.26

SAV 050 B

NOM	
PRENOM	
SOCIETE	
ADRESSE COMPLETE	
NUMERO DE FACTURE	
SERIE *	
NUMERO DE SERIE **	
DIMENSIONS DU STAND V3	

Les heures de main-d'oeuvre sont facturées 80 € HT.

- * De quelle série est votre stand VITABRI :
- S1: Ils n'ont aucun renfort au niveau des croisillons.
 - S2: Ils ont les embases soudées.
 - S3: Ils ont des renforts de croisillons, des embases vissées et des bagues de guidage au niveau du pied supérieur.

** Regarder au dessus d'un des bouchons supérieur.