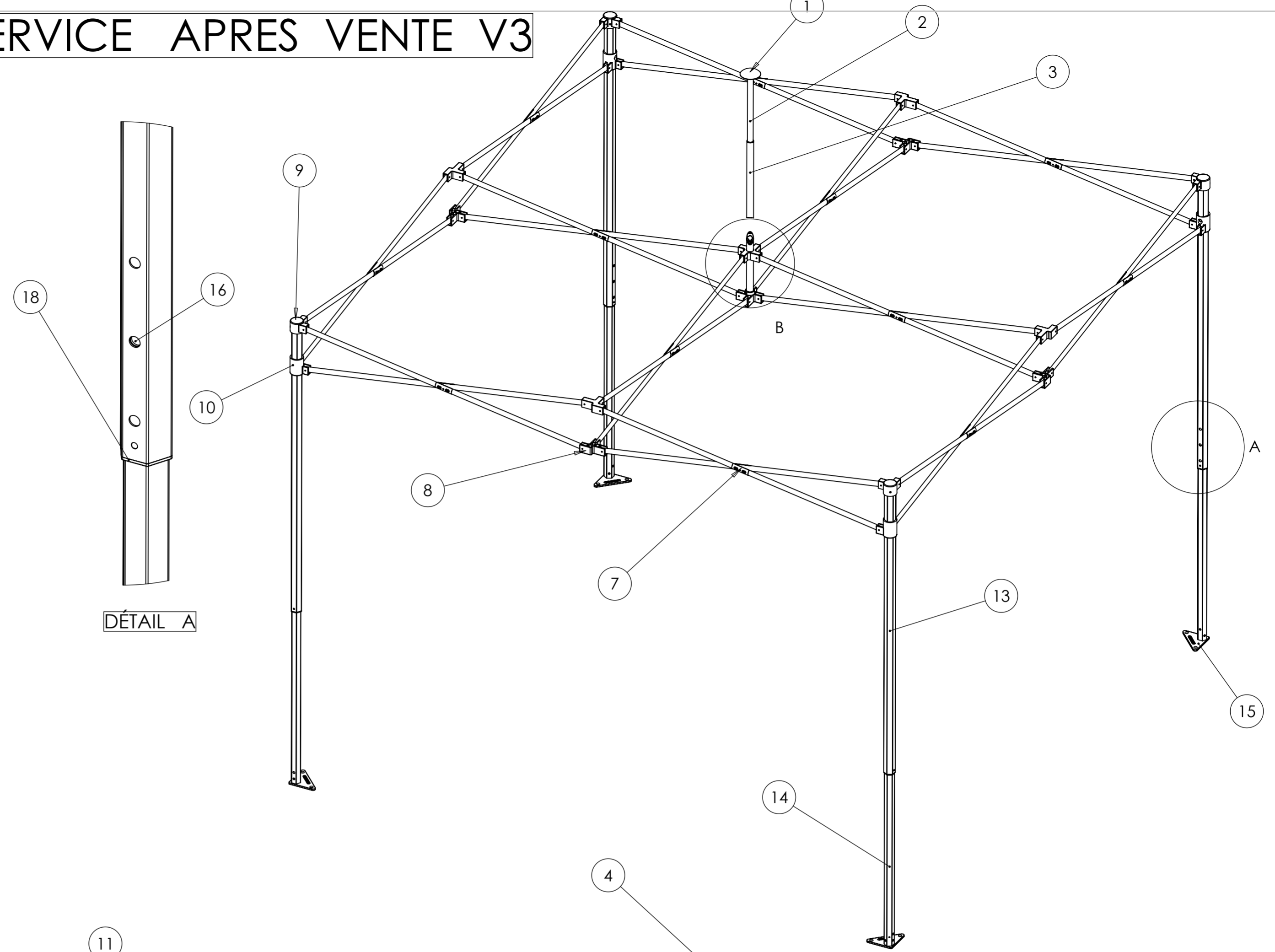


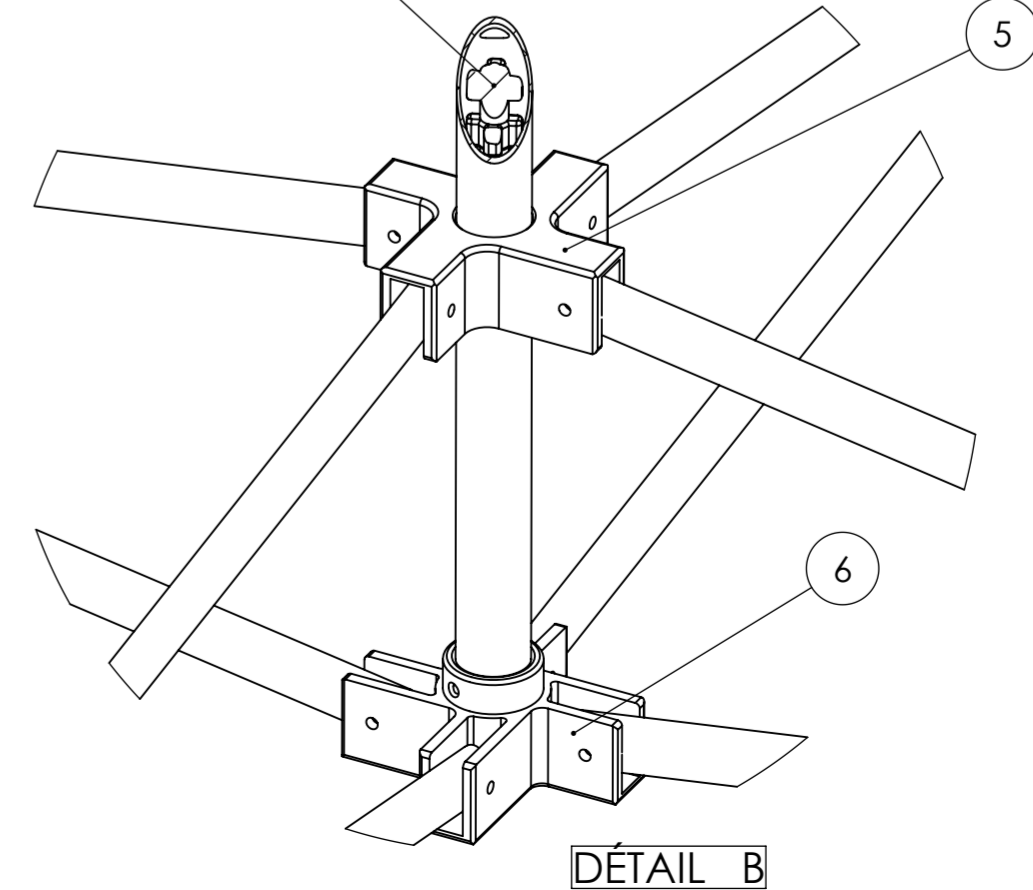
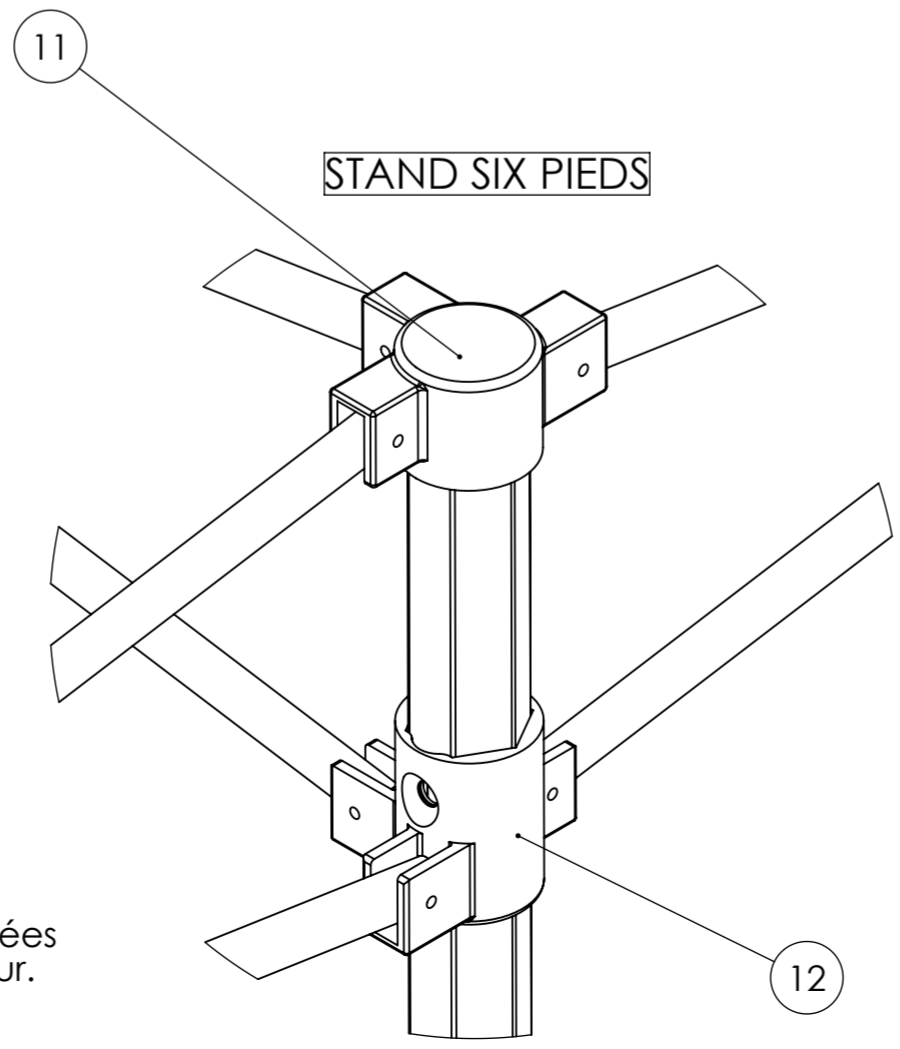
SERVICE APRES VENTE V3

| N° ARTICLE | DESIGNATION | QTE DEMANDEE | PRIX/PIECE HT |
|------------|-------------------------------|--------------|---------------|
| 1 | Coque de mât | | 4 € |
| 2 | Tube de mât supérieur | | 9 € |
| 3 | Tube de mât inférieur | | 9 € |
| 4 | Ressort de mât | | 5 € |
| 5 | Etoile de mât supérieure | | 14 € |
| 6 | Etoile de mât inférieure | | 14 € |
| 7 | Croisillons rivetés assemblés | | 16 € |
| 8 | Jonction 3 branches | | 12 € |
| 9 | Bouchon supérieur double | | 15 € |
| 10 | Couissant double | | 18 € |
| 11 | Bouchon supérieur triple | | 16 € |
| 12 | Couissant triple | | 19 € |
| 13-14 | Pied complet | | 55 € |
| 13 | Pied supérieur | | 18 € |
| 14 | Pied inférieur | | 18 € |
| 15 | Embase | | 12 € |
| 16 | Clip gros plot | | 4 € |
| 17 | Clip petit plot | | 3 € |
| 18 | Bague de guidage H44 | | 1,5 € |



DÉTAIL A

STAND SIX PIEDS



DÉTAIL B

| | |
|--------------------|--|
| NOM | |
| PRENOM | |
| SOCIETE | |
| ADRESSE | |
| NUMERO DE FACTURE | |
| SERIE * | |
| NUMERO DE SERIE ** | |

Les heures de main-d'oeuvre sont facturées 80 € HT.

- * De quelle série est votre stand VITABRI :
- S1: Ils n'ont aucun renfort au niveau des croisillons.
 - S2: Ils ont les embases soudées.
 - S3: Ils ont des renforts de croisillons, des embases vissées et des bagues de guidage au niveau du pied supérieur.

** Regarder au dessus d'un des bouchons supérieur.

Document à renvoyer à :



VITABRI FRANCE
 22 Rue LaFayette
 25000 BESANCON
 tél: 03.81.55.94.22
 Fax: 03.81.55.94.26

SAV 050 A