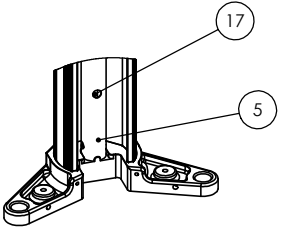
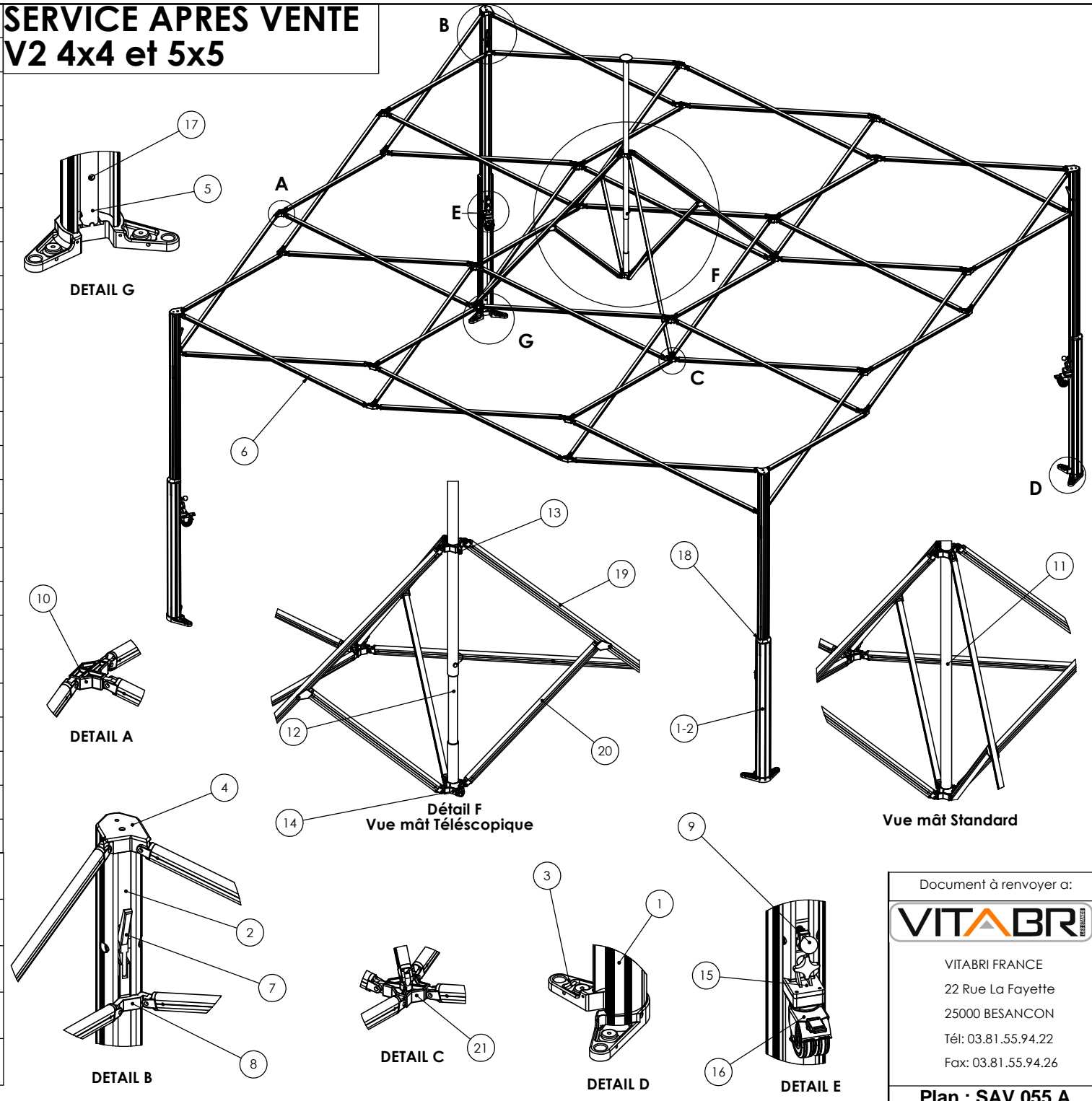
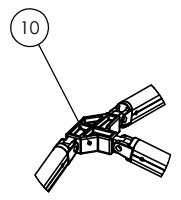


N° ARTICLE	DESIGNATION	QTE DEMANDEE	PRIX/PIECE HT
1	Pied Inférieur		
2	Pied Supérieur		
1-2	Pied Complet		
3	Semelle		
4	Bouchon haut		
5	Tube cache vérin		
6	Croisillons charpente		
7	Ensemble crochet de blocage		
8	Ensemble chariot coulissant		
9	Ensemble Indexeur		
10	Noix 3 axes		
11	Ensemble Tube de mât Standard		
12	Ensemble tube de mât télescopique		
13	Noix Supérieur		
14	Noix Inférieur		
11-13-14	Mât Complet Standard		
12-13-14	Mât Complet Télescopique		
15	Support roulette		
16	Roulette blocable		
17	Ensemble Vérins de pied		
18	Guide Supérieur		
19	Croisillons de mât Centraux		
20	Croisillons de mât Renfort		
21	Noix 5 axes		

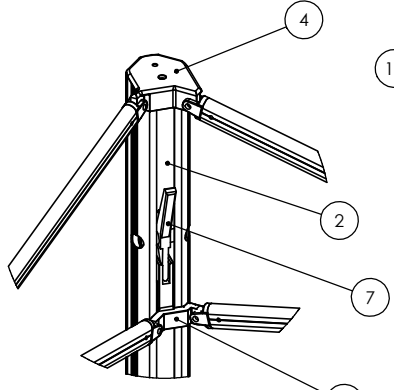
SERVICE APRES VENTE V2 4x4 et 5x5



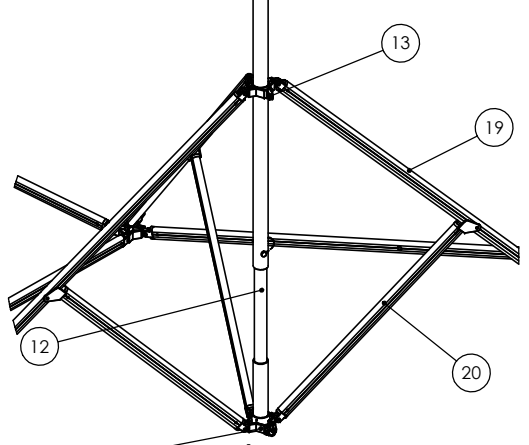
DETAIL G



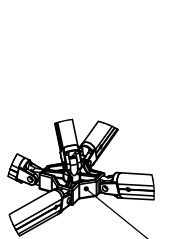
DETAIL A



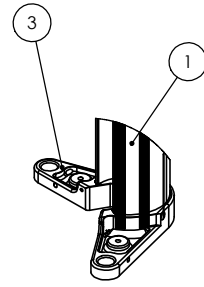
DETAIL B



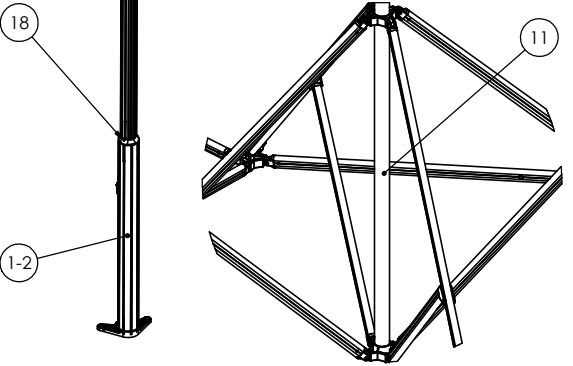
Détail F
Vue mât Télescopique



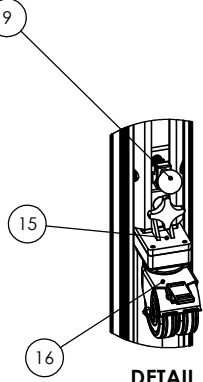
DETAIL C



DETAIL D



Vue mât Standard



DETAIL E

NOM PRENOM	
SOCIETE	
ADRESSE COMPLETE	
NUMERO DE FACTURE	
MODELE DU STAND V2	

Les heures de main-d'oeuvre sont facturées 80 € HT

Document à renvoyer a:

VITABR

VITABRI FRANCE
22 Rue La Fayette
25000 BESANCON
Tél: 03.81.55.94.22
Fax: 03.81.55.94.26

Plan : SAV 055 A